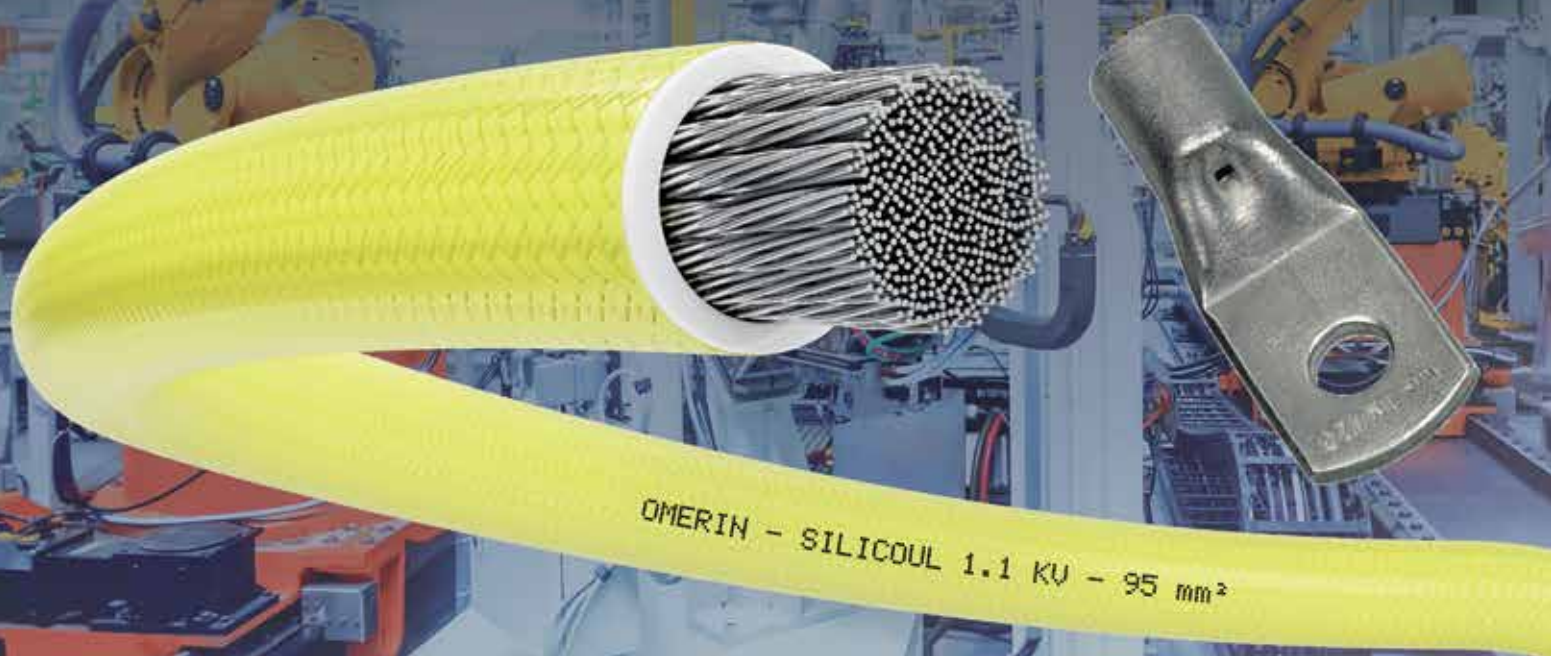


COSSES TUBULAIRES CUIVRE POUR CÂBLE SILICOUL[®] DE CHEZ OMERIN



WWW.MECATRACTION.COM



SICAME GROUP

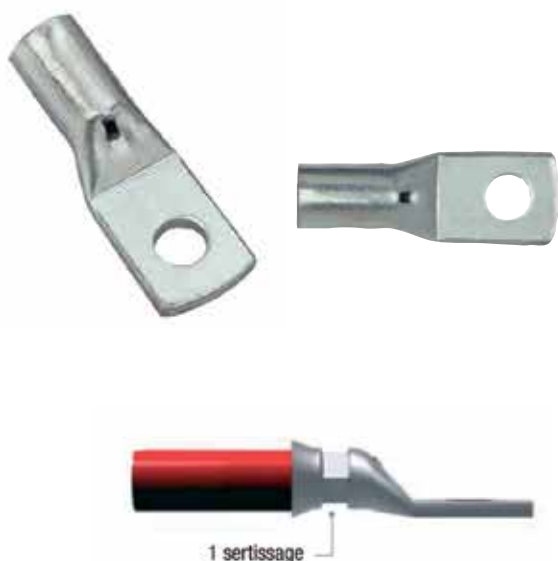


MECATRACTION a développé en collaboration avec OMERIN une gamme de cosses tubulaires cuivre spécifiquement adaptée aux exigences de l'ensemble des câbles SILICOUL® 1.1 KV, 3.7 KV, 6.6 KV et 13.8 KV.

Cette gamme se décline en 2 versions de revêtement en fonction de la température admissible par le câble selon les configurations de raccordement.

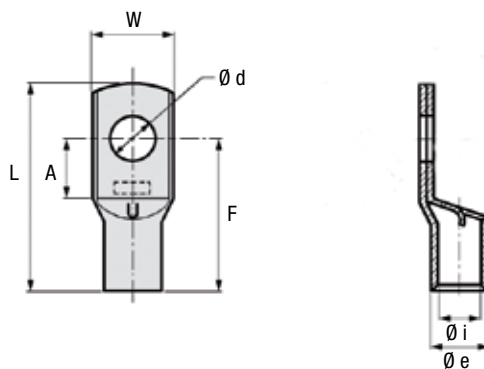
Les références proposées sont en CUIVRE ÉTAMÉ : pour des températures d'utilisation en continu jusqu'à 110°C.

Pour une version en CUIVRE NICKELÉ, répondant à des températures d'utilisation supérieures à 110°C en continu, ajouter NI à la référence : ex TN95-10NI.

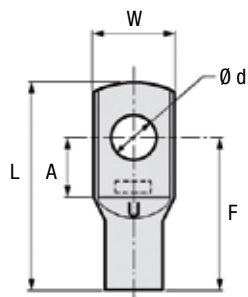


Caractéristiques

- Matière : Cuivre étamé.
- 10 et 16 mm² : un seul sertissage.

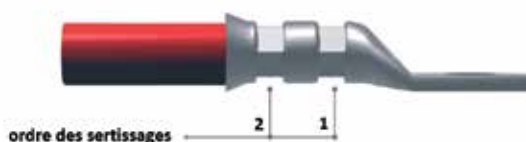


Section câble mm ²	Référence	Code article	W	L	Ø d	A	F	Ø i	Ø e
10	ELS50	7420021	14	34	5,2	9	26	5	8
	ELS60	7420031	14	34	6,4	9	26	5	8
	ELS80	7420041	14	34	8,3	9	26	5	8
	ELS100	7420051	16,5	36	10,3	12	28	5	8
16	FLS60	7420111	15	37	6,4	12	29	6	9
	FLS80	7420121	15	37	8,3	12	29	6	9
	FLS100	7420131	17	38	10,3	13	30	6	9
	FLS120	7420141	17	38	12,8	13	30	6	9



Caractéristiques

- Matière : Cuivre étamé.
- De 25 à 185 mm² : un seul sertissage
- de 240 à 630 mm² : deux sertissages.



Section câble mm ²	Référence	Code article	W	L	Ø d	A	F	Ø i	Ø e
25	TN25-8	7421021	15	45	8,3	13	35	7,7	10,5
	TN25-10	7411031	17,5	45	10,3	13	35	7,7	10,5
	TN25-12	7411032	17,5	45	12,8	13	35	7,7	10,5
35	TN35-8	7421051	18	50	8,3	13	39	9	12
	TN35-10	7421061	18	50	10,3	13	39	9	12
	TN35-12	7421062	18	50	12,8	13	39	9	12
50	TN50-8	7421081	21	58	8,3	14	46	10,8	14
	TN50-10	7421091	21	58	10,3	14	46	10,8	14
	TN50-12	7421101	21	58	12,8	14	46	10,8	14
70	TN70-8	7421141	23	66	8,3	17	51	12,5	16
	TN70-10	7421151	23	66	10,3	17	51	12,5	16
	TN70-12	7421161	23	66	12,8	17	51	12,5	16
95	TN95-8	7421172	27	73	8,3	18	56,5	14,5	18,5
	TN95-10	7421171	27	73	10,3	18	56,5	14,5	18,5
	TN95-12	7421181	27	73	12,8	18	56,5	14,5	18,5
120	TN120-10	7421201	30	83,5	10,3	21	66	16,5	21
	TN120-12	7421211	30	83,5	12,8	21	66	16,5	21
	TN120-14	7421221	30	83,5	14,5	21	66	16,5	21
150	TN150-10	7421241	32	90	10,3	23	71	18	23
	TN150-12	7421251	32	90	12,8	23	71	18	23
	TN150-14	7421261	32	90	14,5	23	71	18	23
185	TN185-12	7421291	38	102	12,8	23	78	20,5	26
	TN185-14	7421301	38	102	14,5	23	78	20,5	26
240	TN240-10	7421327	42	110	12,8	28	86	23	29
	TN240-12	7421332	42	110	14,5	28	86	23	29
	TN240-14	7421331	42	110	16,5	28	86	23	29
300	TN300-12	7421362	48	123	12,8	32	97	26	33
	TN300-14	7421364	48	123	14,5	32	97	26	33
	TN300-16	7421363	48	123	16,5	32	97	26	33
400	500-16CT	7407306	56	127	16,5	30	106	29,2	39,5
	500-18CT	7407316	56	127	18,8	30	106	29,2	39,6
500	630-16CT	7407376	61	149	16,5	34	122	33,5	42
	630-18CT	7407396	61	149	18,8	34	122	33,5	42

Autres bornages sur demande.



OUTILLAGE

SERTISSAGE COSSES CUIVRE JUSQU'À 300 mm²



PRESSE ÉLECTRO HYDRAULIQUE AUTONOME 120 KN

Caractéristiques

- Force développée : 120 kN.
- Course : 27 mm.
- Temps de cycle en sertissage : 5 à 8 s selon la section.
- Dimensions : 400 x 310 x 72 mm.
- Masse : 5,9 kg (batterie inclus).



Nouvelles fonctionnalités :

- Pilotage électronique du cycle.
- Programmation du retour au choix de l'utilisateur, automatique ou manuel.
- Course de retour automatique pilotable.
- Arrêt auto en fin de cycle.
- Double vitesse pilotée, gain d'énergie entre 20 et 40%.
- Signal sonore de retour.
- Nouveau logiciel PC de diagnostic et d'analyses de données.

Référence : ESU137

L'OUTIL PUISSANCE 2



ESU137K1BLCM



BL1850B



CMESU137

KIT PRESSE ÉLECTRO-HYDRAULIQUE ESU137

Composition du kit

- Outil de sertissage Réf. : ESU137.
- 2 batteries 18 V / 4 Ah Réf. : BL1850B.
- Chargeur 220 V Réf. : CLM1890HC.
- Coffret métallique Réf. : CMESU137.

Référence : ESU137K1BLCM - Code : 7519428

Chargeur rapide

Chargeur à affichage qui identifie l'état de la batterie et les conditions de charge.

- Temps de charge : 36 min.
- Masse : 0,85 kg.
- Tension : 220 V AC.
- Prise : Standard EU (autres sur demande).

Référence : CLM1890HC - Code : 7519430

Batterie

- Technologie Li-Ion sans effet mémoire.
- Tension : 18 V.
- Capacité : 4,0 Ah.
- Masse : 0,64 kg.

Référence : BL1850B - Code : 7519578

Malette métallique

- Idéale pour transport et stockage.

Référence : CMESU137 - Code : 7519432



Section câble mm ²	Type de cosses	Matrices	Code article	Adaptateur
10	Série ELS	C12 ELS	7519111	U137C12 Code 7511998
16	Série FLS	C12 FLS	7519110	
25	Série TN25	C12TN25	7519109	
35	Série TN35	C12TN35	7519108	
50	Série TN50	C12TN50	7519107	
70	Série TN70	C12TN70	7519106	
95	Série TN95	C12TN95	7519105	
120	Série TN120	C12TN120	7519104	
150	Série TN150	C12TN150	7519103	
185	Série TN185	C12TN185	7519102	
240	Série TN240	C12TN240	7519101	
300	Série TN300	C12TN300	7519100	



SERTISSAGE COSSES CUIVRE 500 ET 630 mm²



GRUPE ÉLECTRO HYDRAULIQUE 700 BARS

Caractéristiques

- Pression nominale: 70 MPa.
- Énergie : 230 V AC 50 Hz.
- Puissance en entrée : 340 W.
- Commande : Télécommande filaire.
- Volume d'huile: 1 litre.
- Débit basse pression : 2,6 l/min.
- Débit haute pression : 0,32 l/min.
- Dimensions : 390 x 245 x 300 mm.
- Masse : 15 kg.
- Livré en coffret métal : CM-SPT21-585.

Référence : SPT21-585XCM - Code 7510217



FLEXIBLE HYDRAULIQUE ÉQUIPÉ DE RACCORDS RAPIDES

Référence	Code article	Dimensions
F4623X	7510033	3 m



PRESSE HYDRAULIQUE RACCORDABLE - FORCE 200 KN

Caractéristiques

- Sertissage des cosSES cuivre 500 et 630 mm².
- Protection anti-corrosion, chape nickelée et piston chromé.
- Raccordable sur pompe hydraulique et groupe électro hydraulique 700 bars.
- Longueur : 260 mm.
- Masse : 5,8 kg.

Référence : SU210X - Code 7510143



Section câble mm ²	Type de cosSES	Matrices	Code article
400	Série 500...CT	U21HCU500	7517005
500	Série 630 ..CT	U21HCU630	7517010



COUPE-CÂBLES ÉLECTRO-MÉCANIQUE AUTONOME

Les coupe-câbles série ESK5 sont conçus pour la coupe de tout type de câble électrique non armé. Leur conception électro-mécanique offre ergonomie, légèreté et efficacité de coupe tout en ayant un poids et un encombrement contenus. La simplicité de sa conception allie robustesse et facilité d'entretien.

La fonction retour automatique simplifie les coupes répétitives tout en préservant l'autonomie.

Caractéristiques

- Électro-mécanique.
- Capacité jusqu'à un diamètre de 55 mm.
- Batterie Li-Ion 18 V / 5.0 Ah.
- Batterie compatible avec le reste de la gamme.
- Double gâchette avec verrou de sécurité.
- Retour automatique réglable.
- Ouverture rapide de la tête.
- Éclairage LED de la zone de coupe.
- Capacité de coupe jusqu'à 630 mm².
- Masse : 3,35 kg (batterie incluse)

Composition du kit

- Coupe-câble Réf. : ESK55.
- 2 Batteries Réf. : BL1850B - Code : 7519578.
- 1 Chargeur Réf. : CLM1890HC - Code : 7519430.
- Coffret Plastique Réf. : CPESK5X - Code : 7519730.

Référence : ESK55K1BLCP - Code 7519736



LES SERVICES DU GROUPE SICAME



SERVICE SAV ITINERANT

Le service SAV itinérant du Groupe Sicame dispose d'une équipe de techniciens et d'une flotte de véhicules sur toute la France.

OBJECTIFS

- contrôler et assurer sur votre site la maintenance des outils et matrices de mise en œuvre
- prévenir et garantir une meilleure longévité des outils et sécuriser la qualité des sertissages
- pas d'immobilisation des outils
- rédaction des certificats de conformités après prestation

Contactez-nous et prenez rendez-vous :

- sav@sicamefrance.com
- **0 801 802 119** Service & appel gratuits

SERVICE FORMATIONS



Centre de formation enregistré sous le n° : 74.19.00728.19

Le centre de formation du Groupe Sicame vous propose des formations adaptées à vos besoins :

- techniques de sertissage des produits pré-isolés ; des cosses cuivre et alu-cuivre
- techniques de mise en œuvre selon les produits et les différents outillages utilisés

OBJECTIFS : connaître l'importance des opérations de mise en œuvre, choisir les outillages associés aux produits et savoir évaluer la conformité des sertissages réalisés.

Formations habilitations électriques BT et HTA sur demandes.

Retrouvez notre catalogue formations sur notre site : www.sicame-academy.com

Contact au : 05 55 73 89 57
email : sicame-academy@sicame.com





omerin
LES CABLES DE L'EXTREME



www.mecatraction.com

ZA Les Hauts de Chignac - 19230 Arnac-Pompadour - FRANCE
Tél. : +33 (0)5 55 73 89 89 - Fax : +33 (0)5 55 73 32 21
E-mail : info@mecatraction.com



SICAME GROUP